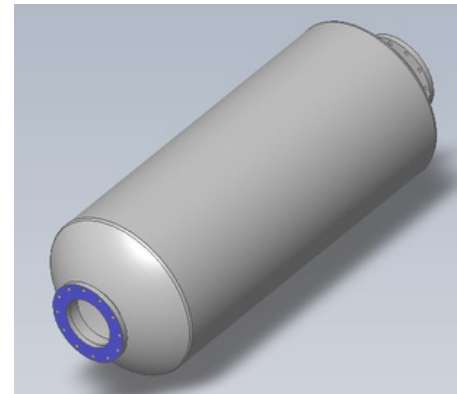


Silenciadores Disipativos de paso directo con o sin núcleo central, cuentan con un conducto perforado y una cámara de expansión rellena de material absorbente, especialmente indicados para reducción de espectros de ruidos en media y alta frecuencia, listos para ser acoplados a tuberías o sistema de ductos de ventilación,.



Campo de aplicación

Admisión de aire en : motores de combustión turboalimentados
 compresores de aire, compresores de gases, compresores centrifugos,
 sistemas de aspiración y descarga de maquinas rotativas, blowers,
 bombas de vacío, turbinas de gas ,compresores de alta velocidad
 ,compresores centrífugos de alta presión Aspiración y descarga de
 maquinas tipo Root Descarga en bombas de vacío Compresores rotativos
 de anillo liquido o de paletas Sistemas de ventilación y/ conducciones de
 aire y gases

En general, ruidos con espectros sonoros elevados en media y alta frecuencia

Características :

- Fabricados en acero al Carbono
- Material mineral fono-absorbente resistente altas temperaturas
- reducción de ruido entre 20 dBA a 40 dBA.
- Flanges de conexión DIN o ANSI según brida equipo.
- Pintura de alta temperatura, negro
- Orejas de izaje y conexión según diseño de montaje.
- Soldadura continua

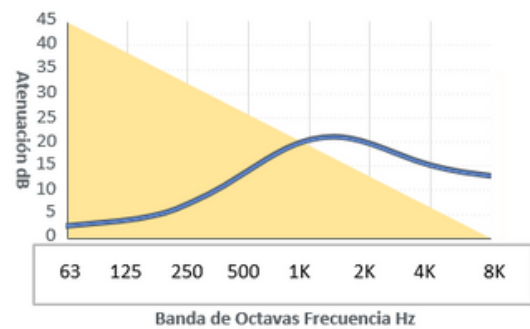


Silenciador paso directo

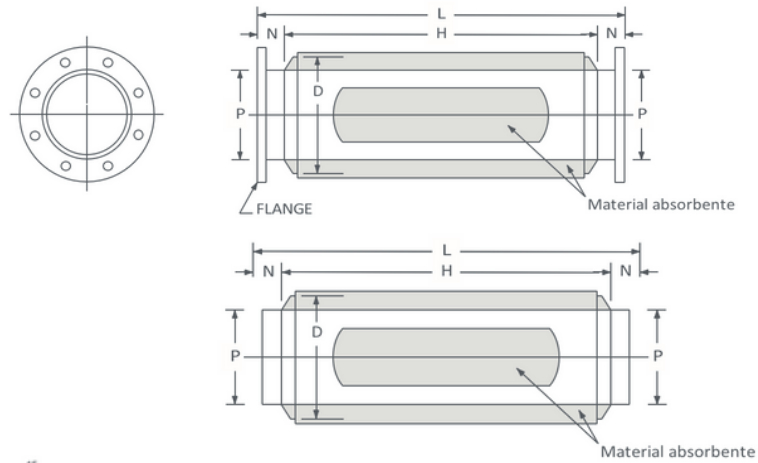


P	D	L	N	H	peso (kg)
5	10	36	3	30	100
6	12	40	3	34	155
8	14	53	3½	46	232
10	16	65	3½	58	353
12	18	77	3½	70	486
14	20	89	3½	82	750
16	22	101	3½	94	971

Medidas en Pulgadas

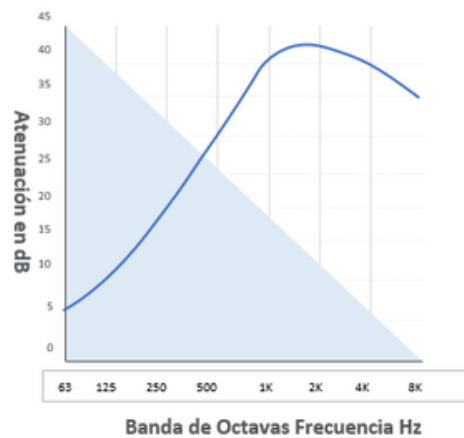


Silenciador Disipativo Núcleo con y sin flange de conexión.



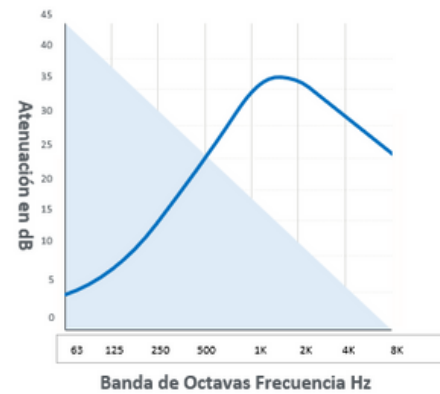
Silenciador Disipativo con Nucleo Mod. DN1

P	D	L	N	H	peso Kg
4	10	21½	3	15½	67
5	12	26	3	20	122
6	12	26	3	20	133
8	18	36	3½	29	265
10	20	44½	3½	37½	430
12	24	53	3½	46	640
14	26	61½	3½	54½	860
16	28	68	3½	61	1103
18	30	74	3½	67	1434
20	36	78	4½	69	2095
22	36	89	4½	80	2381
24	42	91	4½	82	3087
26	42	102	4½	93	3484
28	48	104	4½	95	4851
30	48	115	4½	106	5733



Silenciador Disipativo con Nucleo Mod. DN2

P	D	L	N	H	peso Kg
8	14	33	3½	26	199
10	16	35	3½	28	265
12	18	47	3½	40	397
14	20	51	3½	44	530
16	22	59	3½	52	706
18	24	63	3½	56	816
20	26	73½	4½	64½	1081
22	28	73½	4½	64½	1169
24	30	85½	4½	76½	1588
30	36	108	4½	99	2955



Silenciador Disipativo con Nucleo Mod. DN2

P	D	L	N	H	peso Kg
8	14	31	3½	24	188
10	16	35	3½	28	265
12	18	39	3½	32	342
14	20	39	3½	32	441
16	22	47	3½	40	596
18	24	47	3½	40	640
20	26	49½	4½	40½	772
22	28	55½	4½	46½	926
24	30	55½	4½	46½	1103
26	30	61	4½	52	1500
28	36	63½	4½	54½	1830
30	36	62	4½	53	1963

